

ISOVER PUISTEVILLA PAIGALDAMINE

Vajamineva puistevilla mahu väljaarvutamiseks kuupmeetrites on vaja korrutada omavahel pööningu põranda pindala ruutmeetrites ning paigaldatava puistevilla paksus meetrites.

vajaminev puistevilla maht (m³)

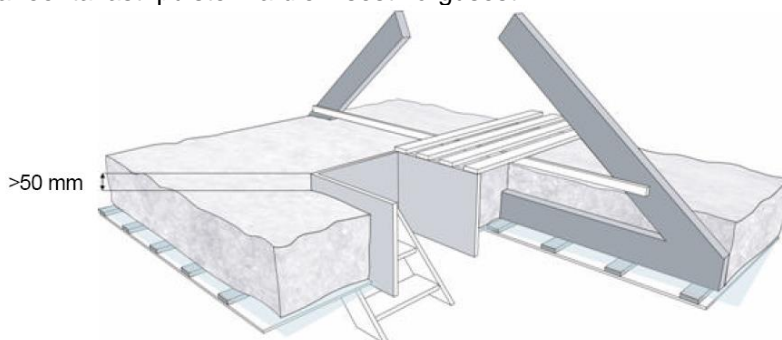
=

isoleeritava pööningu põranda pindala (m²) x paigaldatava puistevilla paksus (m)

Mahtude tellimisel ei arvestata maha väiksemaid kui 1 m² suuruseid alasid (katuse toolvärgid, torustikud, ventilatsioonikanalid jms konstruktsioonid).

Enne puistevilla paigaldust peavad eelnevalt olema tehtud alljärgnevad tööd, kuna peale puistevilla paigaldamist ei tohi villa peal liikuda:

- Käiguteed peavad olema eelnevalt valmis ehitatud, näiteks korstna, katuseeluugi juurde või tehnoseadmete hooldamiseks. Tuleb jälgida, et käigutee kõrgus oleks vähemalt 50 mm kõrgemal paigaldatavast / planeeritavast puistevilla ülemisest kõrgusest.

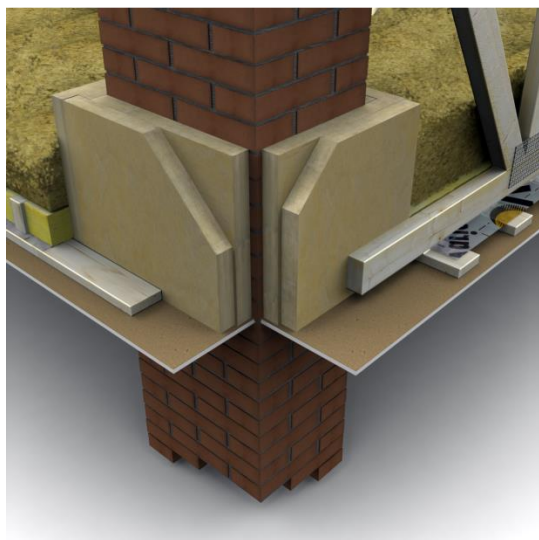


- Alad, kuhu puistevilla ei pääse paigaldama, peavad olema eelnevalt isoleeritud kas rull- või plaatisolatsiooniga.

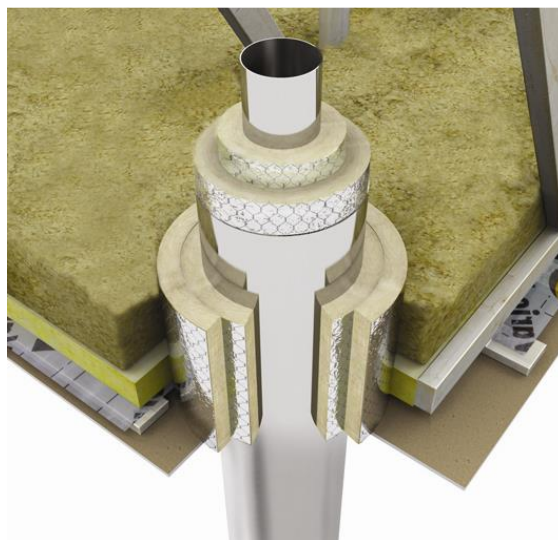
- Laeluukide ümber peab olema ehitatud piisavalt kõrge raam, mis oleks vähemalt 50 mm kõrgemal paigaldatavast / planeeritavast puistevilla ülemisest kõrgusest.
- Kõik kütte-, vee-, elektri- ja ventilatsioonitööd peavad olema lõpetatud ning torustikud isoleeritud ja kindlalt fikseeritud.
- Palun hoolitsege selle eest, et pööningul oleks olemas piisav valgustus, et saaks teostada puistevilla paigaldustöid.
- Ehituspraht ning muud jäätmed peavad olema koristatud.
- Villakihi alla jäävasse konstruktsiooni peab olema paigaldatud aurutõke, et vältida niiskuse tungimist pööningule isolatsioonivilla sisse. Aurutõke paigaldatakse omavahelise ülekattega (~150 mm) ning liitekohad teibitakse vastava süsteemi tihendusteibiga. Auru- ja õhutõkkekiht peab olema kõikjal pidev. Rebenenud ja katkised kohad auru- ja õhutõkkes tuleb paigata. Parima aurutõkke ning õhutiheduse tagab korralik aurutõkkesüsteem. Tutvu siit ISOVER Vario® auru- ja õhutõkkesüsteemiga. Soovituslik on enne puistevilla paigaldamist vahelae sisemisele poolele paigaldada lisaõrestik risti põhitaladega sammuga 400mm, mis tagab lisa toetuse aurutõkkekihile ning vähendab läbivajumise riski lae osas.

Kontrolli, et aurutõkkekihi ning seina omavahelised ühenduskohad oleks tihendatud. Samuti kontrolli, et kõik läbiviigid läbi aurutõkkekihi oleks tihendatud.

- Korstna ümber peab olema paigaldatud 100 mm paksune spetsiaalne tulekaitseisolatsioon: võrk matt ISOVER/ISOTEC UPWM 4.0 ALU1 (2x50mm) või plaatvill FireProtect (2x50mm). Spetsiaalne isolatsioon peab ulatuma tulevasesse puistevilla kõrgusest vähemalt 100 mm kõrgemale. Illustreerivad pildid on allpool:

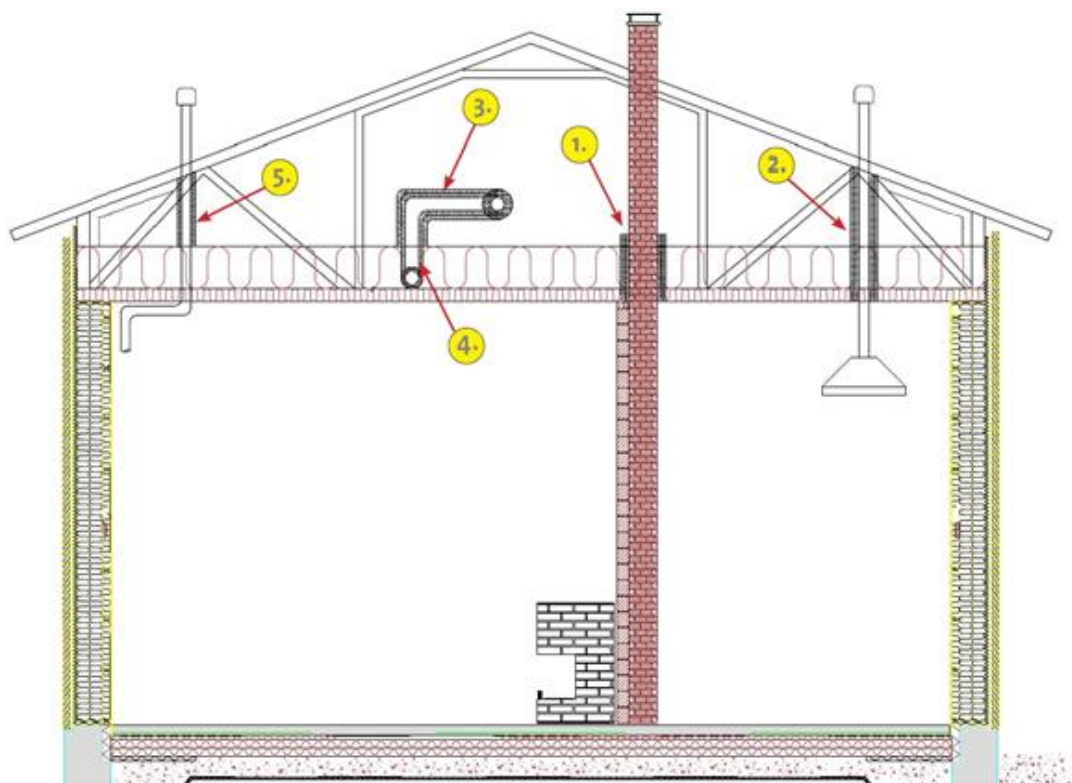


Plaatvill ISOVER/ISOTEC FireProtect (2x50mm)



Võrk matt ISOVER/ISOTEC UPWM 4.0 ALU1 (2x50mm)

Allpoololeval joonisel on näha eramu tüüpilised erineva funktsiooniga torusikud ja kanalid, mis üldjuhul läbivad pööningut ning mis tuleb vastavalt kasutusotstarbele sobiva tootega isoleerida:

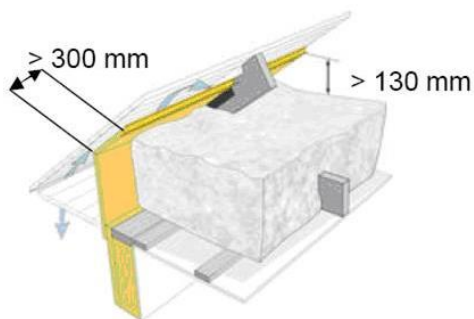


1. Korstna läbiviik pööningu vahelaest (kõikide korstnatüüpide; tellis- ja moodulkorstnate) tuleb isoleerida 100mm tuletõkke isolatsiooniga (U Protect 2.0 N, 2x50mm). Tuletõkkeisolatsioon ulatub vähemalt 100mm muust vahelaepööningu isolatsioonist kõrgemale.
2. Köögi väljatõmbe soojus- ja tuletõkkeisolatsioon. Alumine kiht UPPWM 4.0 ALU1-50, välimine kiht CCR CR2 ALU1-50.
3. Ventilatsioonikanali isolatsioon pööninglae isolatsiooni sees. Isolatsiooniks CCR CR2 ALU1-50.
4. Ventilatsioonikanali isolatsioon külmas ruumis. Isolatsiooniks CCR CR2 ALU1 (2x50mm).
5. Radoonieemalduskanalid, tuulutus- ja vihmaveekanalisatsioon külmas ruumis. Isolatsiooniks CCR CR ALU1-50.
6. Katuslae ning katusekonstruktsioonide liitekohtades on soovitatav paigaldada tuulesuunajad (vt. pilte allpool). Tuulesuunajate paigaldamisel peab jälgima, et nende ülemine serv jääks piisavalt kõrgemale paigaldatavast puistevilla ülemisest kõrgusest. Täpsemad miinimumkõrgused vastavalt katusekalletele on näha allpool. Nii suunatakse tuulutuskastist sissetulev õhk villast eemale. Samuti on tuulesuunaja täiendavaks kaitseks puistevilla paigaldusel, et vill ei pudeneks äärtest tuulutuskasti. Oluline on, et tuulesuunaja liibuks tihedalt konstruktsiooni (katusesarika) vastu. Kui plaanite teha klaasvilla tuuletõkkeplaatidest tuulesuunajaid, siis on kõige kergem paigaldada distantsprussid sarikate külgedele ning seejärel saab neile kinnitada klaasvillast tuuletõkkeplaadid. Klaasvillast tuulesuunajate paigaldamisel on soovitatav tuuletõkkeplaatide omavaheliste ühenduskohtade liitmisel kasutada ilmastikukindlat neutraalsilikooni või ehitusmastiksit.

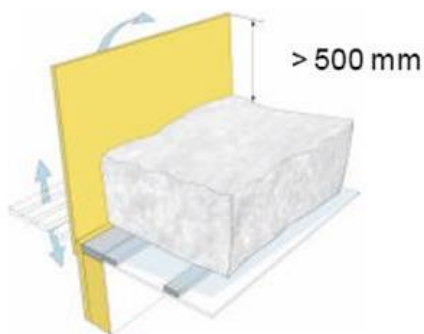
Mineraalvilla tuuletõkkeplaatidest tehtud tuulesuunajad:



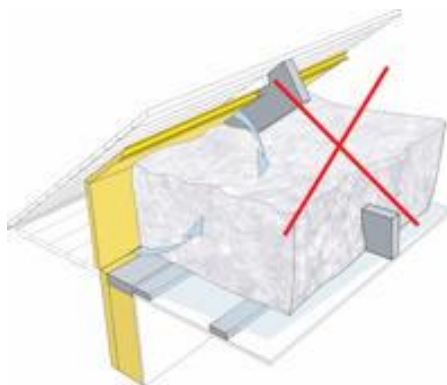
Kui isolatsioon paikneb 0...15° konstruktsioonis, siis on tuulesuunaja vajalik kõrgus paigaldatavast puistevillast vähemalt 130 mm ning küljelt peab tuulesuunaja ulatuma vähemalt 300 mm kaugemale kui soojustus:



Kui konstruktsiooni kõrgus võimaldab, siis võib tuulesuunaja paigaldada ka vertikaalselt ning sel juhul on tuulesuunaja vajalik kõrgus paigaldatavast puistevillast vähemalt 500 mm:



P.S. välisseinas olev tuuletõkkeplaat ning tuulekastis olev tuuletõkkeplaat / tuulesuunaja peavad olema omavahel ühendatud korrektselt ning tuulutusõhule läbitungimatult. Õhutihedus on oluline selleks, et tuulutusõhk ei pääseks tuuletõkkeplaatide omavaheliste ühenduskohtade vahelt sisse puhuma ning et seeläbi ei väheneks soojustuse efektiivsus:



- Kui ehitustööde käigus on tuulesuunajad paigaldamata jäetud ning sooviks on soojustada pööning puistevillaga, siis on kõige lihtsam paigaldada sarikate vahele Isover tuulesuunajad. Tegu on spetsiaalse impregneeritud papiga, mõõtmed: 930 x 1230 mm. Neid plaate saab paigaldada kerge vaevaga ning kinnitamiseks piisab ainult klambripüssist ja klambritest või suurema peaga naeltest ja haamrist. Isover tuulesuunajaid saab paigaldada kergesti ka ebastandardsete sammudega sarikate vahele. Paigaldamisel tuleks plaat paigaldada vastavalt sarikatevahelisele vabale ruumile, kas lühem või pikem külj risti sarikatega. Plaadi pikkus peaks olema piisav, et plaat kataks ära sarikate vahelise vaba ruumi ning lisada tuleks kuni 10 cm (plaadi kinnitamiseks sarika küljele). Plaadi mõlemad otsad pööratakse 90° ära vastavalt ülevõetud pikkuse ulatuses ning kinnitused sarikasse tehakse läbi selle pööratud osa. Vt. allpoololevaid pilte.

Oluline on jälgida, et tuulesuunajaid ei paigaldataks vastu katuse põhikonstruktsioone. Tuulesuunaja ja aluskatte vahele või tuulesuunaja ja muu järgneva katusekonstruktsiooni vahele peab jääma piisav ruum tuulutusõhu liikumisele! Kontrollige, et paigaldatav tuulesuunaja ei sulgeks tuulutusava! Tuulutusava toimivana hoidmiseks tuleb vajadusel teostada vahetoestamine.

ISOVER tuulesuunaja paigaldus:



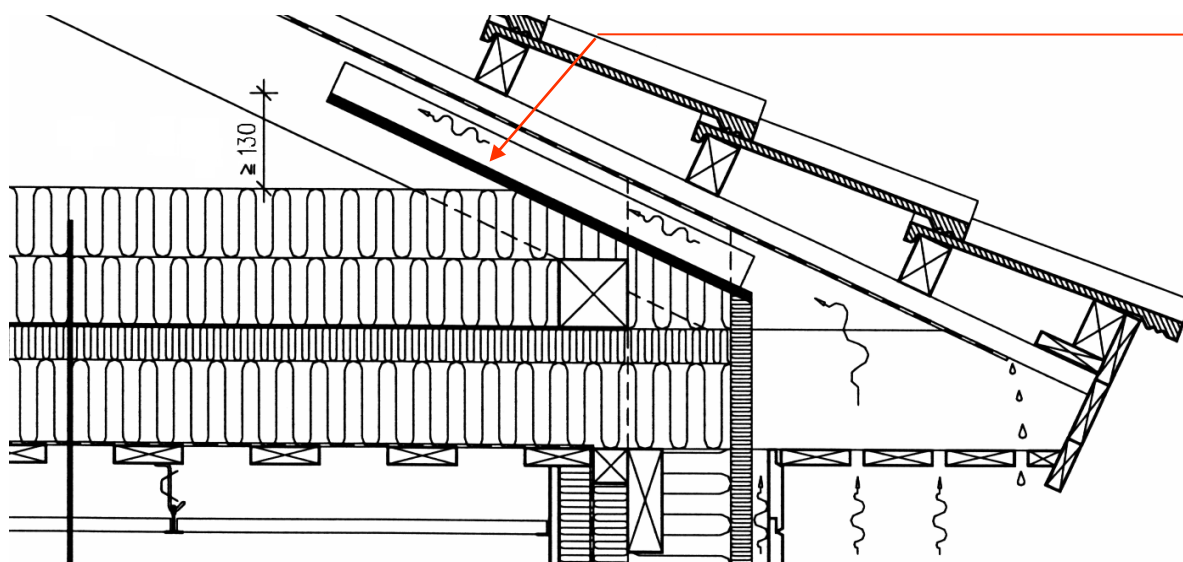
ISOVER tuulesuunaja paigaldus klambripüstoliga



Paigaldatud ISOVER tuulesuunaja

Tuulesuunaja tööpõhimõte:

PÕHISOOJUSTUS VAJAB KAITSET !



Kui puistevilla paigaldus peab olema vastavalt standardile EVS 837-1:2003, siis soojustus pööningu põrandal peab olema pealt kaetud auru läbilaskva tuuletõkkega. Sellisel juhul on problemaatiline puistevilla kasutamine ning peaks ehitama karkassi. Seejärel saab karkassi vahele paigaldada rull- või plaatvillad ning karkassi peale saab paigaldada nõutava tuuletõkke.

Töövõtjal on õigus tellitud puistevilla mitte paigaldada, kui mõni asjaolu takistab korralikku töötulemuse saavutamist. Sel juhul on töövõtja kohustatud esitama selgituse selle konkreetse takistuse suhtes.

Allpool olevas tabelis on välja toodud energiakaod läbi piirde terve aasta peale erinevate ISOVER InsulSAFE puistevilla paksuste puhul:

Puistevilla paksus mm	Piirde soojajuhtivus ehk U-arv [W/m²K]. Mida väiksem on U-arv, seda soojapidavam on piire (näiteks: põõningu vahelagi, põrand, sein)	Energiakadu aastas läbi piirde kWh / 1 m²
220	0,191	23,20
250	0,168	20,40
275	0,152	18,46
300	0,139	16,88
325	0,129	15,67
350	0,119	14,45
400	0,105	12,75
450	0,093	11,29
500	0,084	10,20
550	0,076	9,23
600	0,070	8,50

Arvestuslik energiakadu on antud aasta peale (arvestuslikult on aastas 220 küttepäeva) ning läbi piirde 1 m².

Kui on teada soojustatav pindala m²-tes ning konkreetse hoone kütteühiku hind, siis saab välja arvutada rahaliselt küttekulu läbi antud piirde (Näiteks 2013a andmed: elektriküte: 0,122 senti/kWh; õliküte: 0,122 senti/kWh; gaasiküte: 0,056 senti/kWh). Et see tulemus saada, tuleb korrutada omavahel piirde m²-d, energiakadu 1 m²-le ning vastav energia maksumus.

Lisainformatsiooni toodete ja konstruktsioonide kohta saab Saint-Gobain Ehitustooded AS müügikontoritest ja ka internetist www.isover.ee.