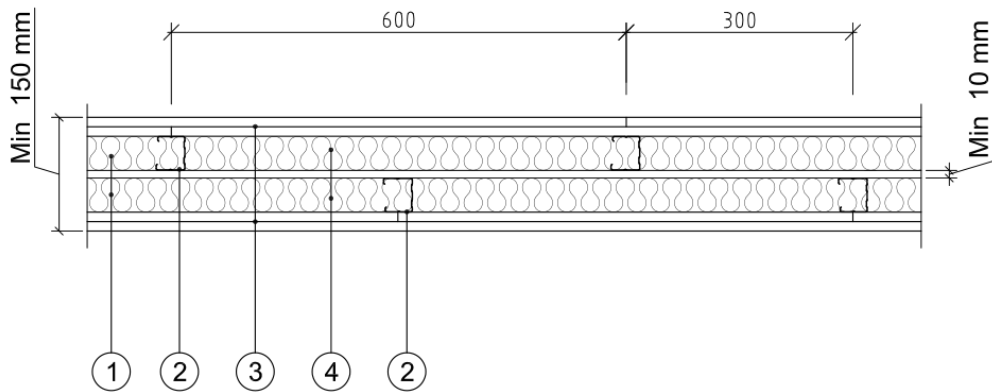




Gyproc Habito® SlimWall Detailjoonised



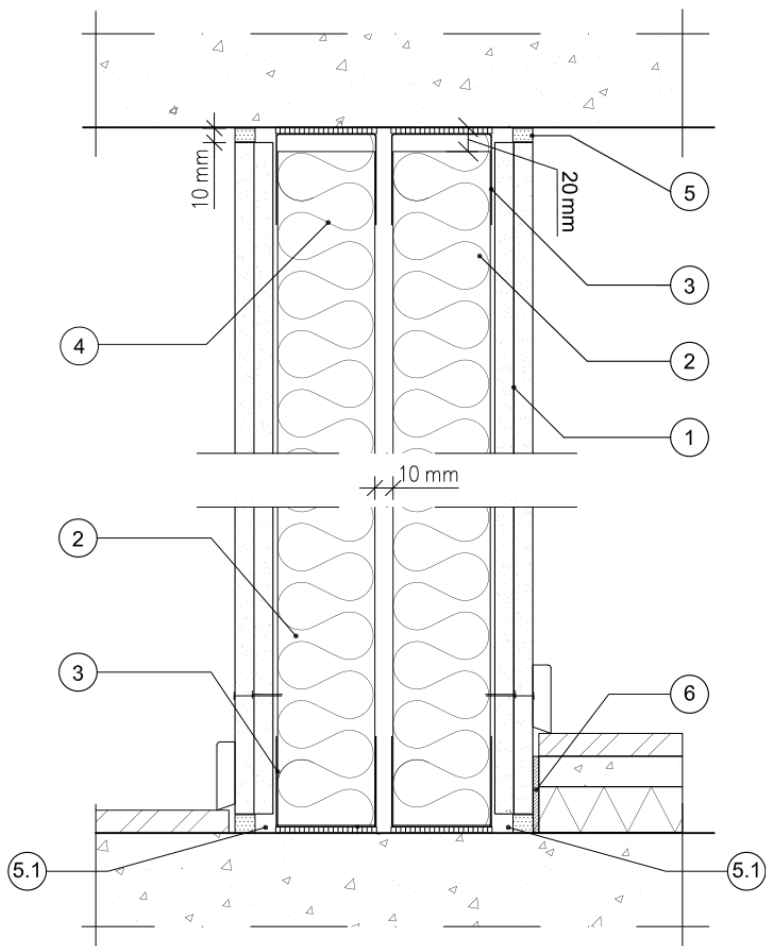
1. Karkassivöö, Gypsteel SLIM SKP 45/62 (põrandal ja laes)
2. Karkassipostid, Gypsteel SLIM 45/40, samm 600 mm
3. Gyproc-plaadid, 2 × 12,5 mm Gyproc GH 13 Habito
4. Isolatsioonimaterjal, ISOVER SLIM 45 mm + 45 mm

Klassifikatsioon	
DnT,w dB	57-60
DnT,w + C ₅₀₋₃₁₅₀	48
Tulepüsimusklass	90
Max seinä kõrgus (600 mm)	3000
Max seinä kõrgus ja tulepüsimusklass EI	3000
Max seinä kõrgus (400 mm)	3300
Max seinä kõrgus ja tulepüsimusklass EI	3000

TÜÜP

Objekt	Gyproc Habito SLIM – Teraskarkassiga vahesein	Projekt nr	SLIM
Sisu	Konstruktsioonijoonis		

Möötkava 1 : 10	Versioon	Kuupäev	Joonis nr 3.1.6:110 F
-----------------	----------	---------	-----------------------



1. Gyproc-plaadid, 2 × 12,5 mm Gyproc GH 13
Kinnitus Ergofast GTX Habito kruvidega. Alumine plaat GTX 26 kruvi, samm 600 mm, pinnaplaat GTX 42 kruvi, samm 300 mm keskelt ja 200 mm plaatide pikkadel külgedel.
Alavööle ei tule kruvisid.
2. Karkassipostid, Gypsteel SLIM 45/40, k600 mm
3. Karkassivöö (põrandal ja laes) Gyproc Gypsteel SLIM SKP 45/62
4. Isolatsioonimaterjal, ISOVER SLIM 45 mm + 45 mm
5. Tulekindel akrüül või elastne tihendusmass, laius 7–10 mm, sügavus 12–15 mm
- 5.1. Tulekindel akrüül või elastne tihendusmass, laius 10–15 mm, sügavus 12–15 mm
6. Eralduslint

Märkused

Seina ülaosas plaadivuuk 20 mm. Tihendus helitõkke tihendusmassiga ja vajaduse korral tulekindla massiga. Ühendus lubab väikest (max 5 mm) vajumisvaru. Suuremate vajumiste korral tuleb ülaots teha vajumisvaru ühendusega, vt Gyproc Käsikirja

Klassifikatsioon

Tulepüsivusklass EI 90

Heliisolatsioon: $R'w \geq 55$ dB

TÜÜP

Objekt Gyproc Habito SLIM – Teraskarkassiga vahesein

Projekt nr SLIM

Sisu Ühendus põranda ja laega

Möötkava 1 : 5

Versioon

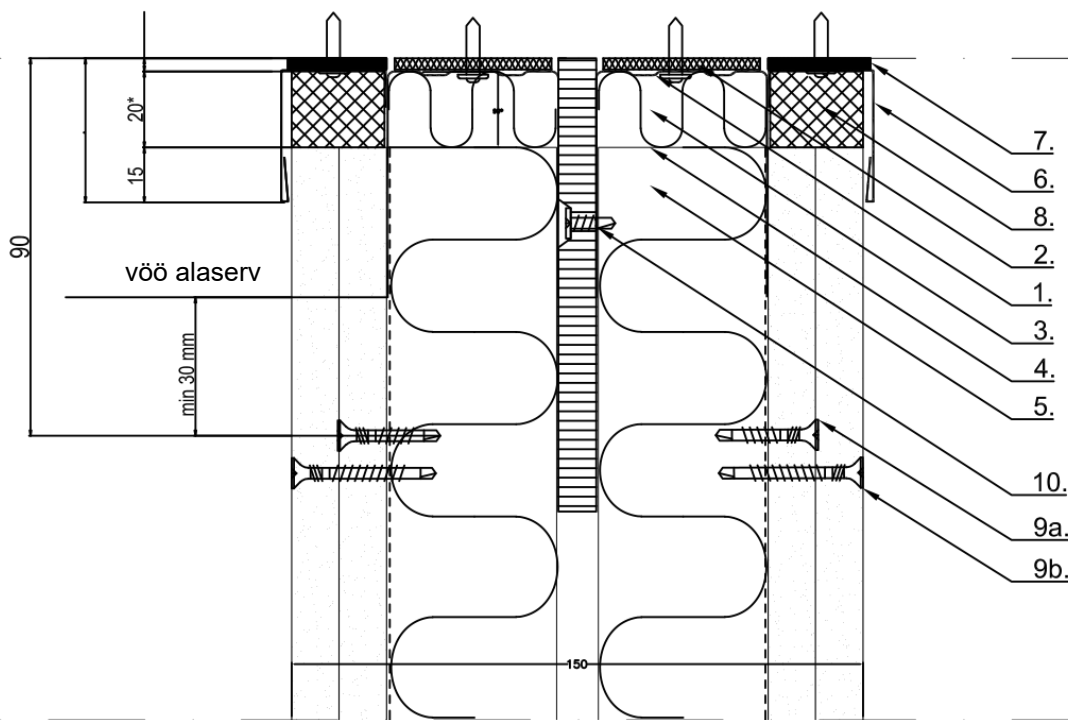
Kuupäev

Joonis nr 3.1.1:251d



NB!

- Vahelae konstruktsiooniks on õõnespaneel 320, mille mass vuugituna on 400 kg/m^2 , või kohapeal valatud paneel, mille mass on sama.
- Tasasusklass L1 (Tabel 1022:T2, SisäRYL 2013). Laepind rihitakse enne seina paigaldamist, et vöö asetuks tihedalt aluspinnale vastu.
- Objekti ümbritsevate ruumide üldhelipidavuse saavutamiseks tuleb arvestada ruumide kasutusotstarbe helipidavusnõudeid.



1. Gyproc GFS DUROnomic – tugevdusprofiil 45/60*** Vöö kinnitus aluspinnale k400**
2. Gyproc GPD – Polüeteenlint liimpinnaga (3 mm × 40 mm)
3. ISOVER US-tuletõkkeriba 50 × 30 vöö põhja karkassipostide peale
4. Gyproc Gypsteel SLIM 45/40-karkassipost, samm 600 / samm 400
5. ISOVER SLIM 45 mm isolatsioon
6. Gyproc J 35/28/10 PUR-kattega 0,5 mm valge plekkliistu kinnitus aluspinnale k400**
7. Norseal FS1000 4,5 × 25 liimpinnaga tule- ja helitõkkehend
8. ISOVER US-tuletõkkeriba 30 × 30
- 9a. Gyproc GH 13 Habito®, kruvid Grabber GHX 26, samm 600, kaugus laepinnast 100 mm
- 9b. Gyproc GH 13 Habito®, kruvid Grabber GHX 38, samm 200, kaugus laepinnast 110 mm
10. ISOVER U SP Slab 90 – 120 × 600 tuletõkkeplaadid Paigaldatakse omavahel tihedalt kokku, lae ja vöö vastu. Kinnitus Gyproc QPB 13 Quick-plekikruvidega samm 300 vöö külge enne teise poole vöö paigaldust. Kruvi peab minema isolatsiooni sisse, et kruvi ei ühendaks vööprofileid akustiliselt üksteise vastu. Kruvid tulevad alati karkassipostide vahele.

*) Vaba vajumisvaru. Kipsplaatide ja vöö ülaotsa kaugus vöö ja J-liistu põhjast.

***) Vöö ja liistud kinnitatakse profiili keskest sobivate kinnituste abil lae külge.

***) Ülavöö vajumisvaruühenduses.

Klassifikatsioon Gyproci Käsikirja kohaselt / konstruktsiooni tüüp	
Helitasemete vahe indeks	$P_{nT,w}$ 55 dB
Tulepüsimusklass	EI 60
Max seinakõrgused	Gyproci käsiraamatu kohaselt

NB!

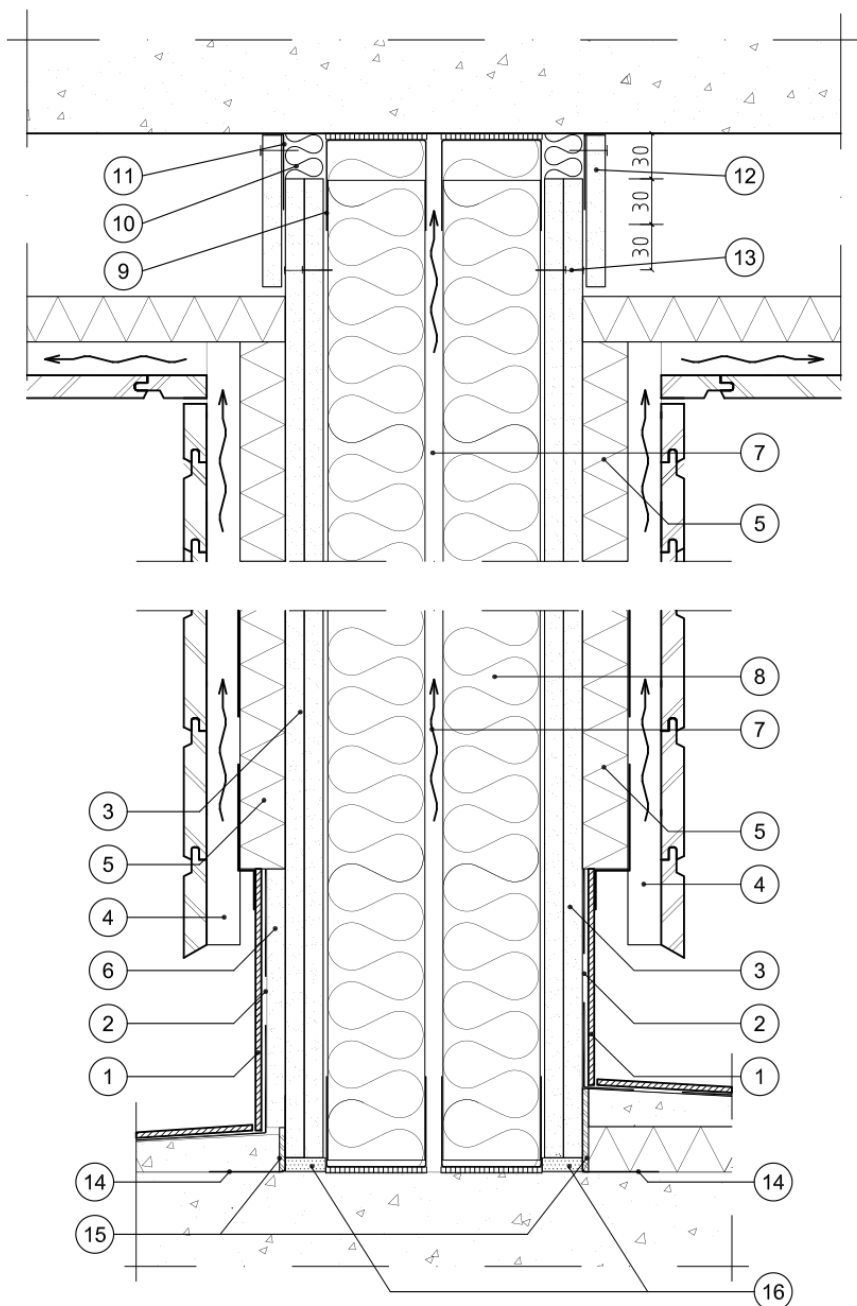
Allajoonitud konstruktsiooni-osad on Gyproc Teleskoopliides KIT 55 Slimwalli komplektis
Komplekt = 10mt.

Objekt: Gyproc Habito SLIM – Vajumisvaruühendus

Sisu: Gyproc SlimWalli sein ülaosa ühendus betoonkonstruktsiooniga.

Mõõtkava 1 : 2 | Versioon | Kuupäev | Joonis nr 3.2.6:214B

gyproc
SAINT-GOBAIN



1. Plaaditud pind
2. Põranda hüdroisolatsioon, jätkub seinal. Nurkadesse tugevduskangas
3. Gyproc-plaadid, 2 x 12,5 mm Gyproc GH 13
4. Tuulutusliist 22 mm
5. Isover AluLiner 25 mm. Ühenduskohad ja alaserv kaetakse alumiiniumteibiga
6. Gyproc Habito GH 13
7. Röhuühtlustusvahe. Tuulutus ripplae alla või külgnevasse kuiva ruumi
8. Karkassipostid Gypsteel SLIM 45/40, samm 600 mm
9. Karkassivöö (põrandal ja laes) Gyproc Gypsteel SLIM SKP 45/62
10. Täidetud tihedaks mineraalvillaga, ISOVER SLIM
11. Gyproc L 12/50-profiil või nurgaprofiil, kinnitus vahelaele, samm 400 mm
12. 12,5 mm Gyproc-plaat, kõrgus min 100 mm, kruvitakse Gyproc L-profiilide külge
13. Ülemine kruvi (liikumisvaru tagamiseks)
14. Gyproci nurgaprofiil, H 50/50
15. Eralduslint
16. Elastne tihendusmass, Weber TM

Märkused

Püstpostid 30 mm seina kõrgusest lühemad. Plaatide ei kinnitata laevöö külge. Tihendus elastse tihendusmassiga seina alumises otsas.

TÜÜP

Objekt Gyproc Habito SLIM – Teraskarkassiga vahesein

Projekt nr

SLIM

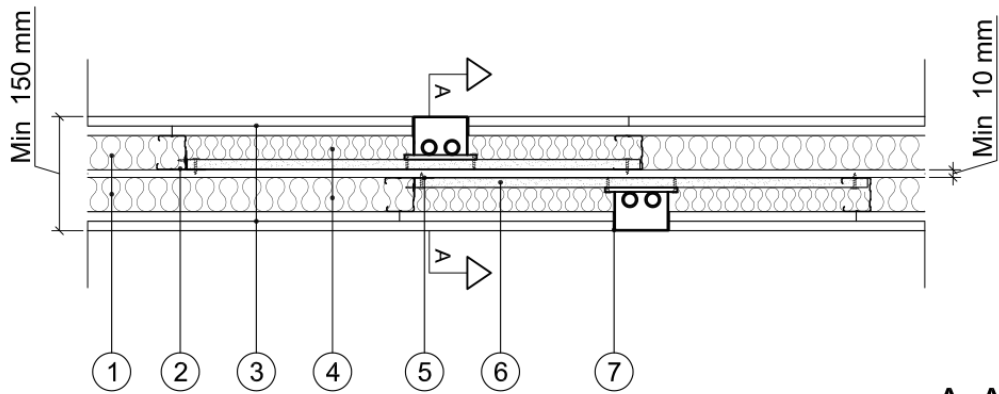
Sisu Sauna sein, vajumisvaru ülaotsas

Möötkava 1 : 5

Versioon

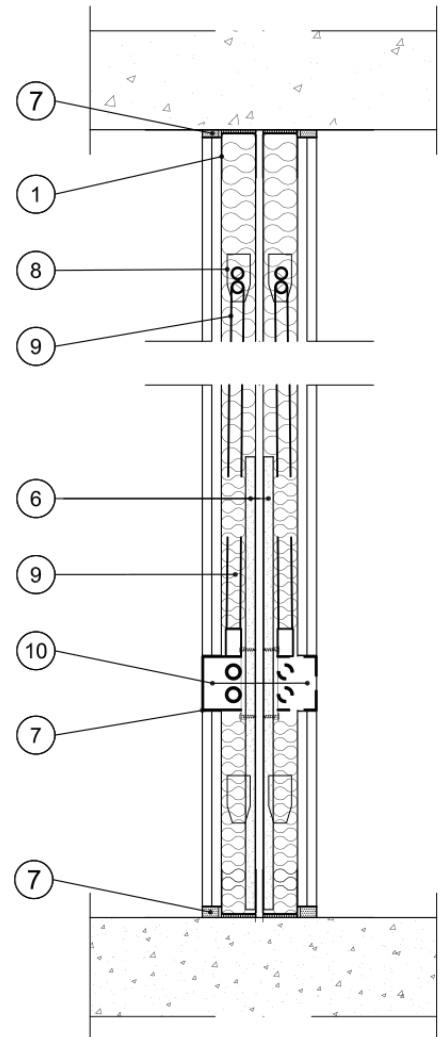
Kuupäev

Joonis nr



1. Gypsteel SLIM SKP 45/62-karkassivöö (põranda ja lae külge)
2. Karkassipostid, Gypsteel SLIM 45/40, samm 600 mm
3. Gyproc-plaadid, 2 × 12,5 mm Gyproc GH 13 Habito
4. Isolatsioonimaterjal, ISOVER SLIM 45 mm + 45 mm
5. Terasprofiil, L-liist 25/25. Kinnitamine plekikruvidega, samm 200 mm
6. Gyproc Habito GH 13, 590 × 590 mm
7. Tulekindel akrüül või elastne tihendusmass
8. Gypsteeli posti kaabliühenduseks (NB! Avatakse alla)
9. Kaabliühenduse süvistatakse villa sisse
10. Karbid kinnitatakse Habito plaadi külge

A-A



Klassifikatsioon

DnT,w dB

57-60

DnT,w + C₅₀₋₃₁₅₀

48

Tulepüsivusklass

90

Max seinä kõrgus (600 mm)

3000

Max seinä kõrgus ja tulepüsivusklass EI

3000

Max seinä kõrgus (400 mm)

3300

Max seinä kõrgus ja tulepüsivusklass EI

3000

TÜÜP

Objekt Gyproc Habito SLIM – Teraskarkassiga vahesein

Projekt nr

SLIM

Sisu: pistikupesad heliisolatsiooniga seinä külge

Möötkava 1 : 10

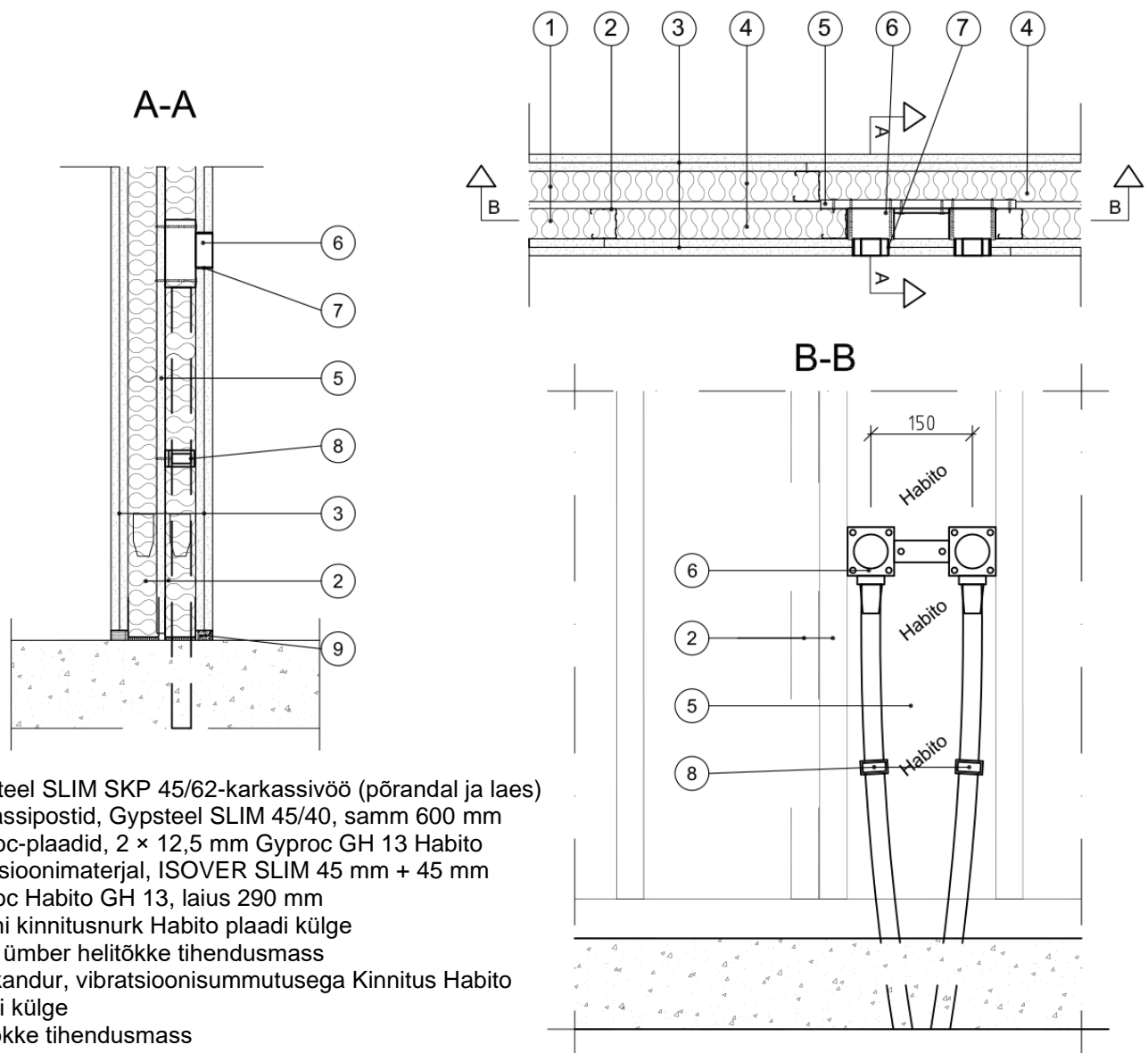
Versioon

Kuupäev

Joonis nr 3.1.6:110G

SAINT-GOBAIN Eesti AS, Peterburi tee 75 • Tallinn • 13816, www.gyproc.ee

gyproc
SAINT-GOBAIN



1. Gypsteel SLIM SKP 45/62-karkassivöö (põrandal ja laes)
2. Karkassipostid, Gypsteel SLIM 45/40, samm 600 mm
3. Gyproc-plaadid, 2 × 12,5 mm Gyproc GH 13 Habito
4. Isolatsioonimaterjal, ISOVER SLIM 45 mm + 45 mm
5. Gyproc Habito GH 13, laius 290 mm
6. Kraani kinnitusnurk Habito plaadi külge
7. Karbi ümber helitõkke tihendusmass
8. Torukandur, vibratsioonisummutusega Kinnitus Habito plaadi külge
9. Helitõkke tihendusmass

Seina sisse lisatakse Habito Slim-karkassipost toeks Habito plaadile (5.). Plaat on kinnitusalus torudele ja kraanikinnitusesele. Plaadi kinnitamine kruvidega, samm 200 mm, ainult tehnosüsteemi seinapoole karkassipostidele.

Klassifikatsioon	
DnT,w dB	57-60
DnT,w + C ₅₀₋₃₁₅₀	48
Tulepüsivusklass	90
Max seinä kõrgus (600 mm)	3000
Max seinä kõrgus ja tulepüsivusklass EI	3000
Max seinä kõrgus (400 mm)	3300
Max seinä kõrgus ja tulepüsivusklass EI	3000

TÜÜP

Objekt Gyproc Habito SLIM – Teraskarkassiga vahesein

Projekt nr SLIM

Sisu: kraanikinnitusete paigaldus heliisolatsiooniga seinä külge

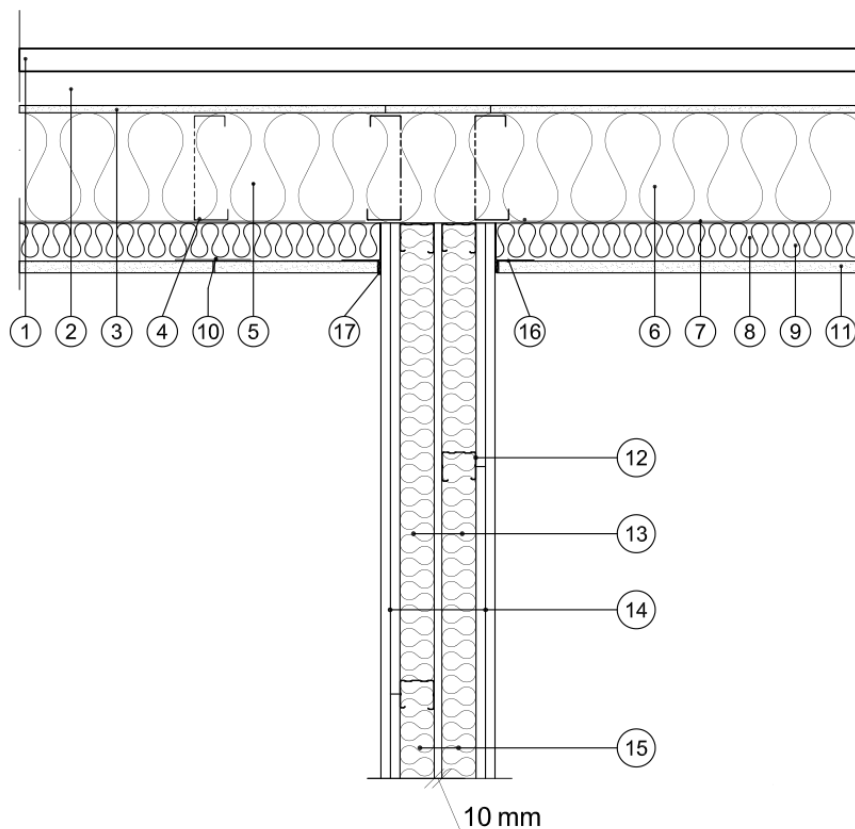
Mõõtkava 1 : 10

Versioon

Kuupäev

Joonis nr 3.1.6:110H





1. Fassaadikate
2. Tuulutusvahe 20 mm
3. Tuuletõkkeplaat Glasroc GTX 9
4. Gyproc THERMONomic GTR-teraspost, samm 600
5. Gyproc THERMONomic GTSK-terasvöö
6. Isolatsioon, karkassiruumi täitev ISOVER Premium 33 või Extreme 31
7. Aegumisele vastupidav aurutõke, nt ISOVER Vario Xtra
8. Z-profiil 50–100 mm, samm 600
9. Isolatsioon, karkassiruumi täitev ISOVER Premium 33 või Extreme 31
10. Gyproc PB 100 mm plekiriba (tuletõkkega konstruktsioonid)
11. 12,5 mm Gyproc-plaat, Gyproc GEK 13 EI 30 tulepüsivusklassiga konstruktsioonis
15 mm Gyproc GFL 15 EI 60 tulepüsivusklassiga konstruktsioonis
12. Karkassipostid, Gypsteel SLIM 45/40, samm 600 mm
13. Vöö (põrandal ja laes) Gypsteel SLIM SKP 45/62
14. Gyproc-plaadid, 2 × 12,5 mm Gyproc GH 13 Habito
15. Isolatsioonimaterjal, ISOVER SLIM 45 mm + 45 mm
16. Gyproc H 50/50-profiil.
17. Helitõkke tihendusmass

Märkused

Aurutõkke (7) koha valimisel arvestada isoleeritud seesmise rõhtkarkassi paksust.
Välisseina konstruktsioon eraldi projektina

Klassifikatsioon

Tulekindlus: EI 90

Heliisolatsioon: $R'w \geq 55$ dB

TÜÜP

Objekt Gyproc Habito SLIM – Teraskarkassiga vahesein

Projekt nr

SLIM

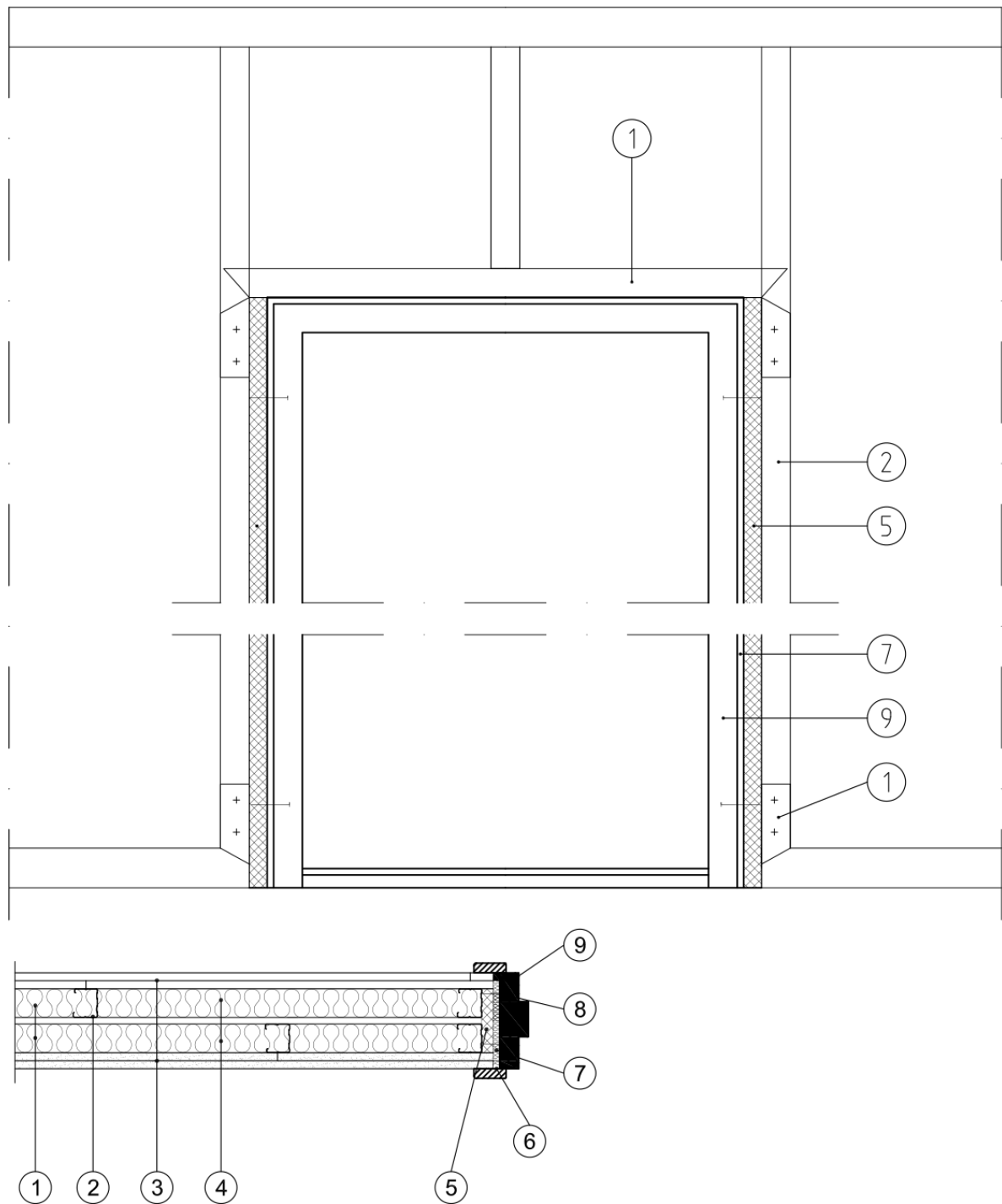
Sisu Habito SLIM-seina ühendus välisseinaga

Möötkava 1 : 10

Versioon

Kuupäev

Joonis nr 3.3.11:103a



1. Karkassivöö, Gypsteel SLIM SKP 45/62 (põrandal ja laes)
2. Karkassipostid, Gypsteel SLIM 45/40, samm 600 mm
3. Gyproc-plaadid, 2 × 12,5 mm Gyproc GH 13 Habito
4. Isolatsioonimaterjal, ISOVER SLIM 45 mm + 45 mm
5. Vineer 18 mm
6. Elastne helitõkke tihendusmass ukse ümber
7. Villariba, ISOVER SK-C
8. Lengikruvi
9. Puitleng, paigaldus tootja juhiste kohaselt

TÜÜP

Objekt Gyproc Habito SLIM – Teraskarkassiga vahesein

Projekt nr

SLIM

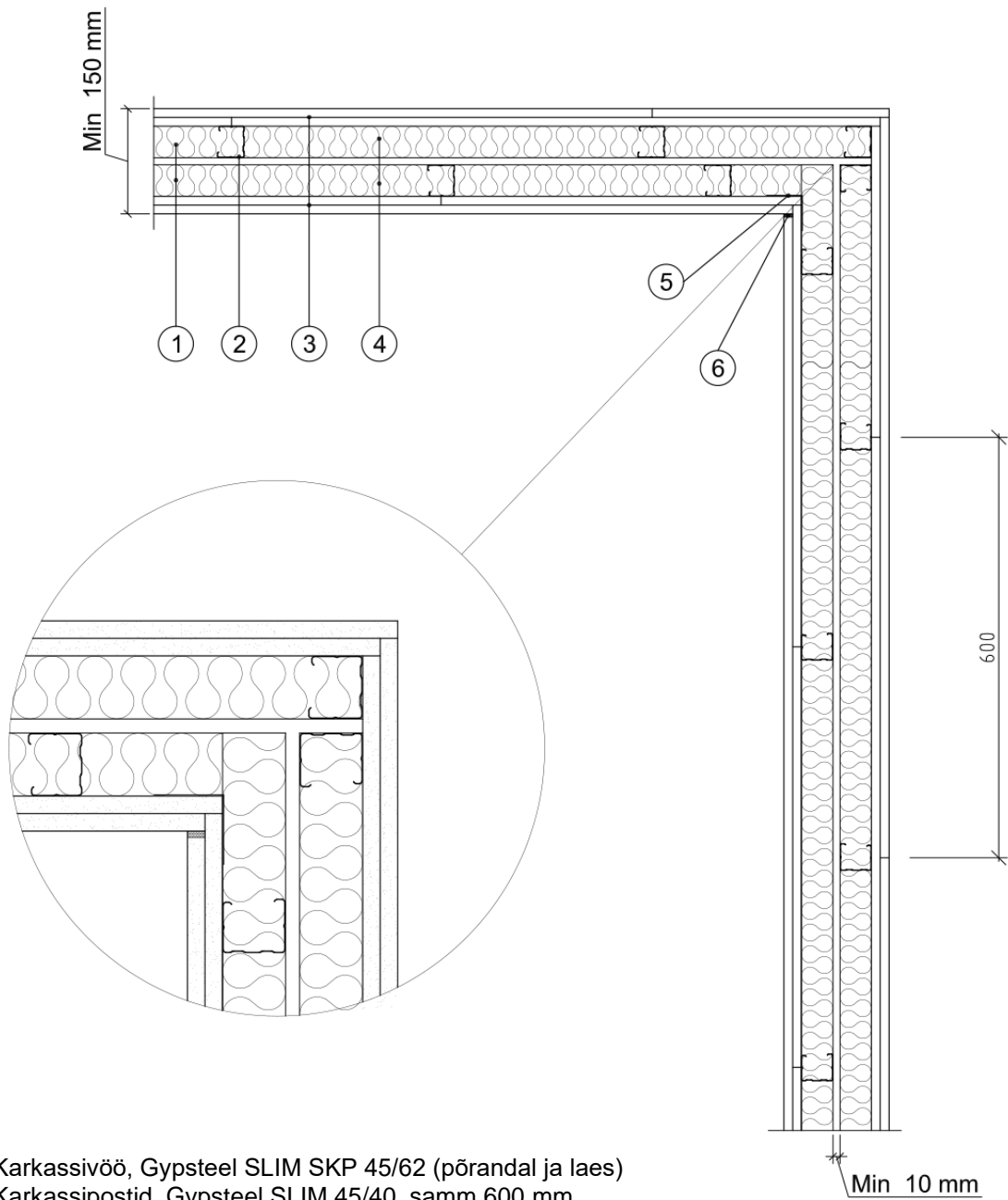
Sisu Eluruumide ukselehti paigaldus

Möötkava 1 : 10

Versioon

Kuupäev

Joonis nr



1. Karkassivöö, Gypsteel SLIM SKP 45/62 (põrandal ja laes)
2. Karkassipostid, Gypsteel SLIM 45/40, samm 600 mm
3. Gyproc-plaadid, 2 × 12,5 mm Gyproc GH 13 Habito
4. Isolatsioonimaterjal, ISOVER SLIM 45 mm + 45 mm
5. Nurgaprofiil Gyproc H 50/50
6. Helitõkke tihendusmass

TÜÜP

Objekt Gyproc Habito SLIM – Teraskarkassiga vahesein

Projekt nr SLIM

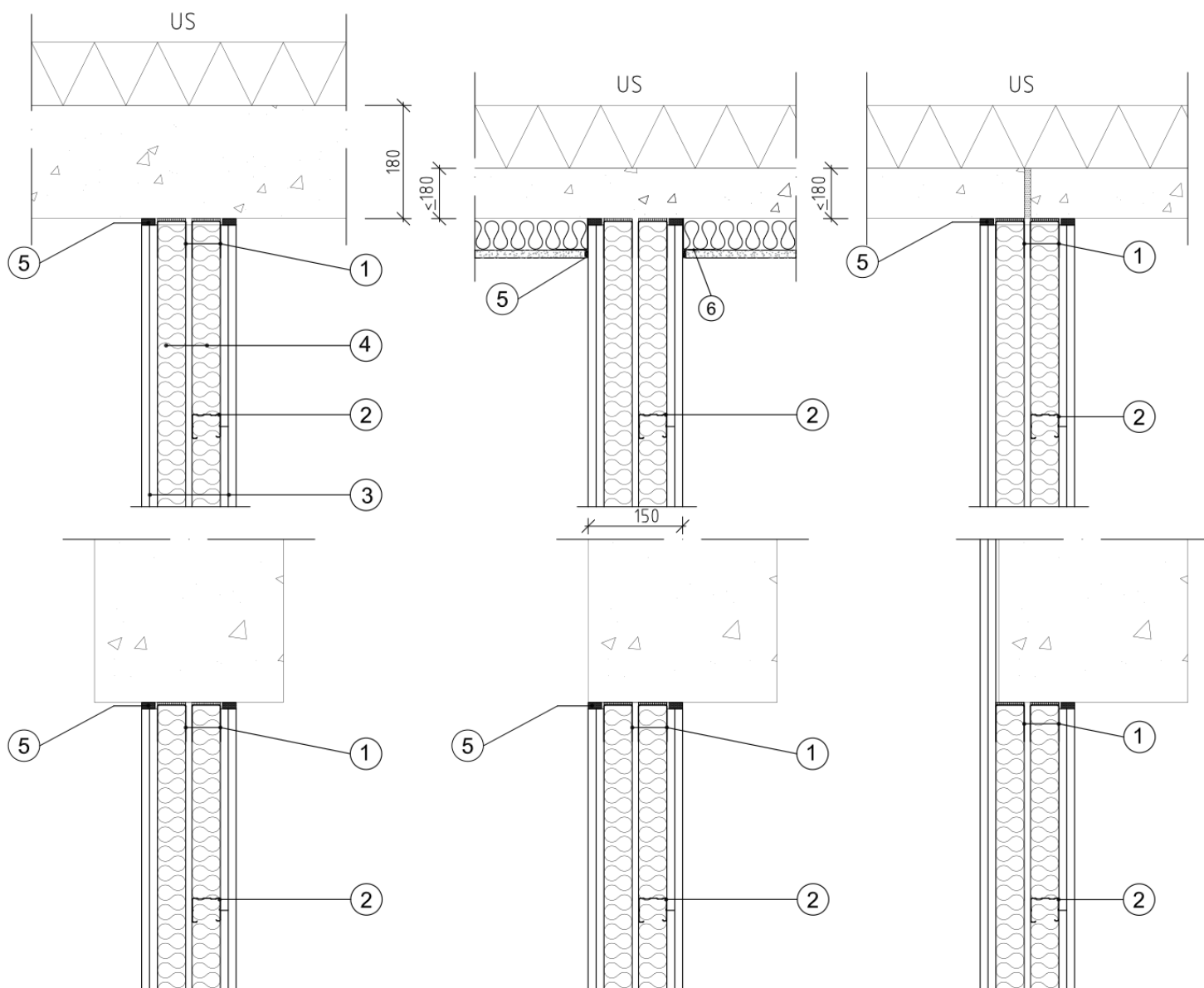
Sisu Välis- ja sisenuk

Möötkava 1 : 10

Versioon

Kuupäev

Joonis nr



1. Karkassivöö, Gypsteel SLIM SKP 45/62 (põrandal ja laes)
2. Karkassipostid, Gypsteel SLIM 45/40, samm 600 mm
3. Gyproc-plaadid, 2 × 12,5 mm Gyproc GH 13 Habito
4. Isolatsioonimaterjal, ISOVER SLIM 45 mm + 45 mm
5. Tulekindel akrüül või elastne tihendusmass, laius 7–10 mm, sügavus 12–15 mm
6. Gyproc H 50/50-profiil.

Klassifikatsioon

DnT,w dB

57-60

DnT,w + C₅₀₋₃₁₅₀

48

Tulepüsivusklass

90

Max seinä kõrgus (600 mm)

3000

Max seinä kõrgus ja tulepüsivusklass EI

3000

Max seinä kõrgus (400 mm)

3300

Max seinä kõrgus ja tulepüsivusklass EI

3000

TÜÜP

Objekt Gyproc Habito SLIM – Teraskarkassiga vahesein

Projekt nr

SLIM

Sisu Ühendus massiivse betoonkonstruktsiooniga

Möötkava 1 : 10

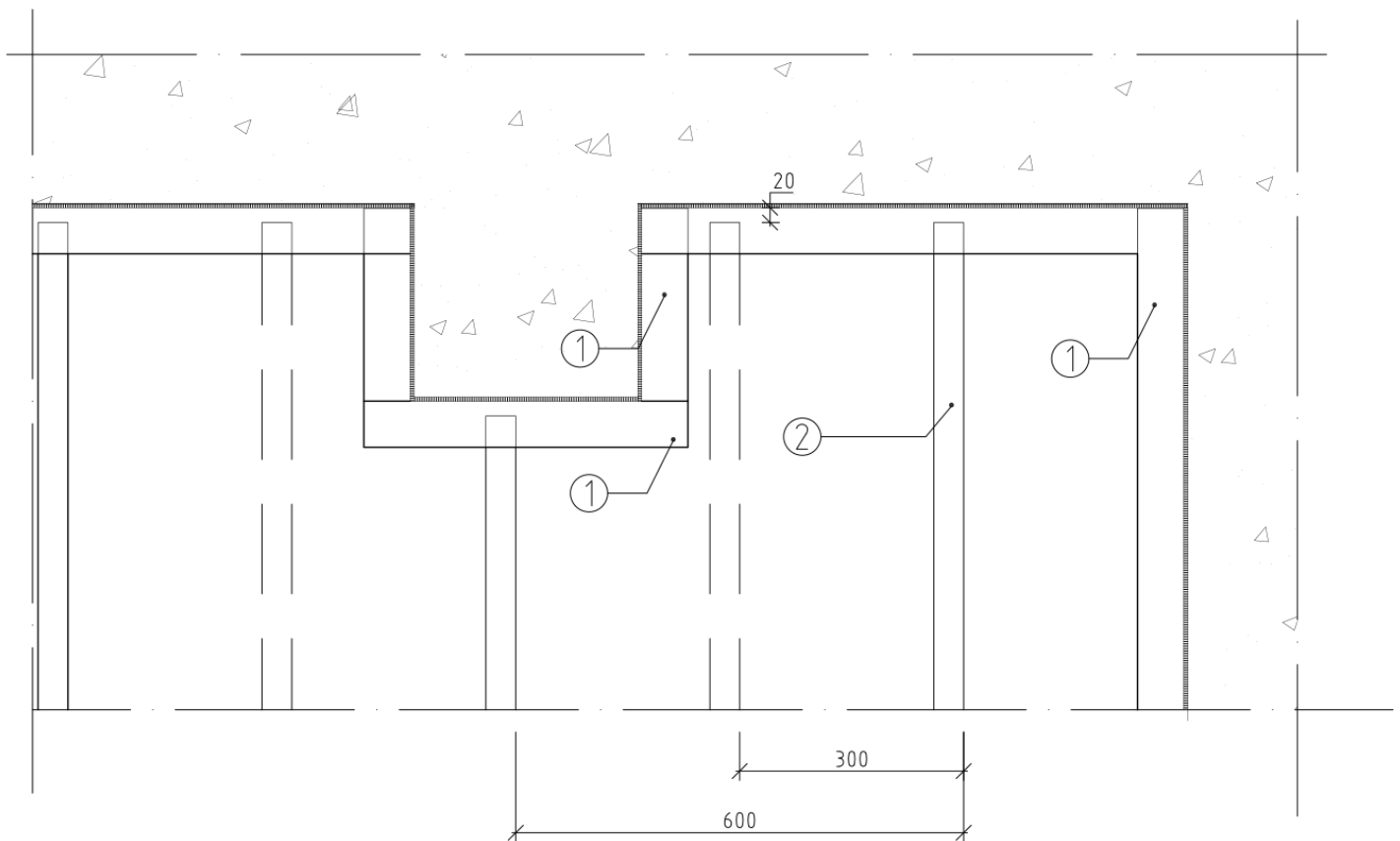
Versioon

Kuupäev

Joonis nr

SAINT-GOBAIN Eesti AS, Peterburi tee 75 • Tallinn • 13816, www.gyproc.ee

gyproc
SAINT-GOBAIN



1. Karkassivöö, Gypsteel SLIM SKP 45/62 (põrandal ja laes)
2. Karkassipostid, Gypsteel SLIM 45/40, samm 600 mm
3. Gyproc-plaadid, 2 × 12,5 mm Gyproc GH 13 Habito
4. Isolatsioonimaterjal, ISOVER SLIM 45 mm + 45 mm
5. Helitõkke tihendusmass b = 10 mm

Klassifikatsioon

DnT,w dB

57-60

DnT,w + C₅₀₋₃₁₅₀

48

Tulepüsivusklass

90

Max seinä kõrgus (600 mm)

3000

Max seinä kõrgus ja tulepüsivusklass EI

3000

Max seinä kõrgus (400 mm)

3300

Max seinä kõrgus ja tulepüsivusklass EI

3000

TÜÜP

Objekt Gyproc Habito SLIM – Teraskarkassiga vahesein

Projekt nr SLIM

Sisu Ühendus massiivse betoonkonstruktsiooniga

Möötkava 1 : 10

Versioon

Kuupäev

Joonis nr

SAINT-GOBAIN Eesti AS, Peterburi tee 75 • Tallinn • 13816, www.gyproc.ee

gyproc
SAINT-GOBAIN