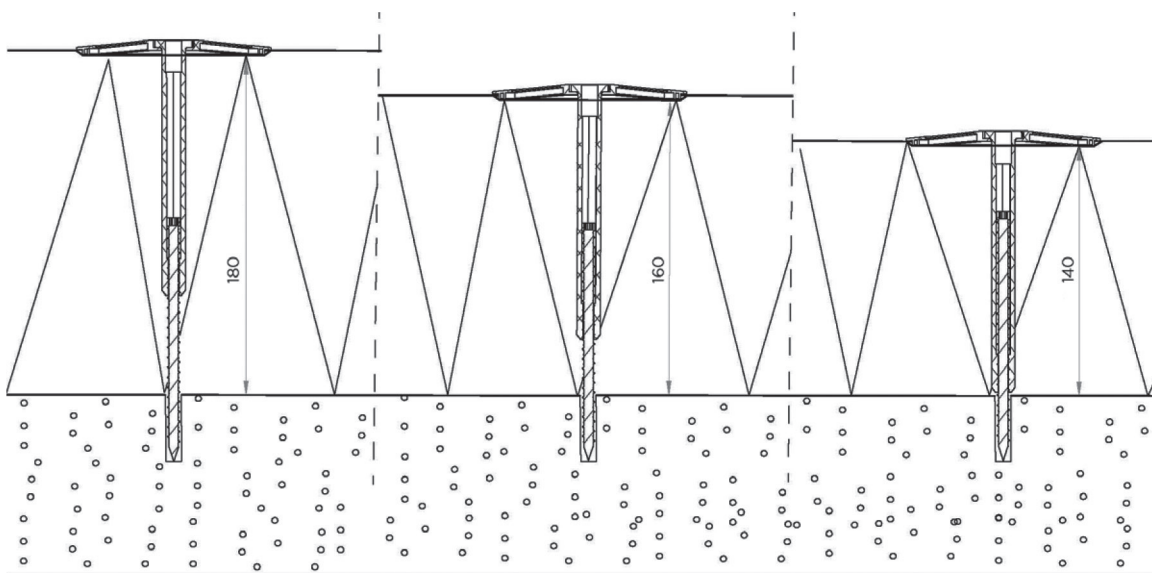




REGULEERITAV VILLATÜÜBEL

Sobib isolatsiooniplaatide
kinnitamiseks seintes
ja lagedes

Reguleeritav villaplaadi kinnitustüübel muudab paigaldamise protsessi lihtsamaks. Betooni paigaldamiseks vajalik vaid 5 mm läbimõõduga 30 mm sügavune betoonipuuriga tehtud auk.



Näide kinnitustüübli reguleerimise ulatuse kohta

Ülevalpool oleval läbilõikejoonisel on reguleeritav kinnitustüübel 140-180 mm kohandatud sobima erinevate isolatsioonikihi paksusustega 140, 160 ja 180 mm.

Hõlbustab ja kiirendab
paigaldust objektil

ÜKS PIKKUS ERINEVATELE VILLA PAKSUSTELE

Reguleeritav villatüübel lihtsustab ja kiirendab isolatsiooniplaatide paigaldamist ehitusplatsil.

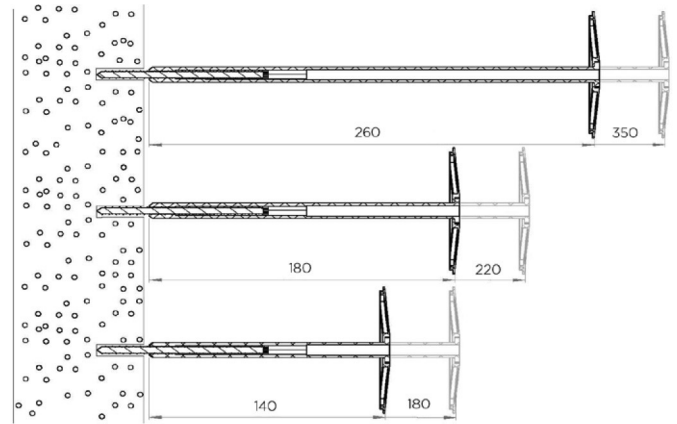
Monoliitsete betoonkonstruktsioonide tasapinnalisus võib varieeruda mõnest millimeetrist mitme sentimeetrini. Sel juhul paigaldatakse isolatsioonimaterjalid ka ebatasasele pinnale, mis muudab paigaldamise keeruliseks. Reguleeritav villatüübel lahendab selle probleemi, sest ühe tüübli pikkus sobib erineva paksusega villaplaatide jaoks.

Reguleeritava villatüübli eeliseks on ka see, et paigaldaja saab reguleerida isolatsiooniplaadi kinnituse tugevust ning vajadusel veel hiljem seda kohandada.

See võimaldab villaplaatide omavahelisi liitekohti sättida, et need kohad oleks ühes tasapinnas ega ei moodustaks silmale nähtavaid üleminekuid.

Reguleeritav kinnitustüübel tarnitakse eraldi osadena: kinnitusvars ja villa alusseib, sama 100 mm läbimõõduga alusseib sobib kõikidele kinnitustüübli pikkustele.

Tüüblis olev kinnituskruvi on läbinud kiirendatud korrosioonikatse vastavalt standardile ISO 6988 / DIN 50018.



KASUTUSKOHAD

Sobib isolatsiooniplaatide kinnitamiseks puit- ja betoonkonstruktsioonidesse, puidust aluspinnal puhul ei ole vaja ava eelpuurimist.

MÕÖTMED

Sobib isolatsiooniplaatide kinnitamiseks puit- ja betoonkonstruktsioonidesse. Puidust aluspinnal puhul (CLT vms) ei ole vaja ava eelpuurimist.

PAIGALDAMINE

Võrreldes analoogsete teiste toodetega on reguleeritavat villatüüblit väga kiire ja lihtne paigaldada ja selle teostamiseks on vaja ainult ühte tööriista.

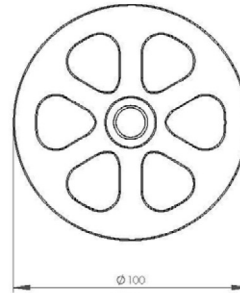
Betooni puhul puurige tüübli paigaldamiseks 5 mm läbimõõduga betoonipuuriga 30 mm sügavune auk. Puidust aluspinnal, näiteks CLT vms (C24) kruvi kinnitatakse 30 mm sügavusele ilma eelpuurimiseta.

140 ja 180 mm reguleeritavas tüüblis on kruvi mõõtudes 6,3 x 95 mm ja 260 mm pikkuses tüüblis on kruvi mõõtudes 6,3 x 150 mm. Kruvi-peeka on Torx T25. Kruvi keeratakse standardse kuusnurkse 7mm pikendatuid peitliga, T25 otsaga.

Keerake kruvi põhjani kinni. Seejärel saab lukustit ehk kronsteini pöörata nii, et alusseib läheb tihedalt isolatsiooni vastu. Peale seda saab isolatsioonivilla kinnituse tugevust vajadusel kohandada või korrigeerida avades uuesti kronsteinist lukusti.

TÄHELEPANU!

Reguleeritava villatüübli puhul tuleb eraldi tellida kinnitustüübel ja alusseib tüüblile. Sama 100 mm läbimõõduga alusseibi koodiga 71304 on sobiv kõikidele erinevatele kinnitustüübli pikkustele. Pea meeles tellida ka paigaldustööriist koodiga 71305.



Tootekood	Toote nimi	tk/pk	Pakendi mõõdud (mm)	Pakendi kaal (kg)	EAN kood	transp. maht m ³
71301	Reguleeritav villatüübel 140-180	250	300x200x305	5,25	6416923091003	0,018
71302	Reguleeritav villatüübel 180-220	250	395x200x300	5,75	6416923091010	0,023
71303	Reguleeritav villatüübel 260-350	250	445x320x330	9,00	6416923091027	0,047
71304	Reguleeritava villatüübli alusseib 100mm	250	395x200x300	2,00	6416923091034	0,024
71305	SK 300 paigaldustööriist	1	310x100x100	0,10	6416923091041	0,003