

ISOVER OL Facade (endine nimetus OL-33 FACADE) paigaldamine välisseina puitkonstruktsioonile.

2021-03

ISOVER OL Facade soojustusplaatide paigaldamine fassaadi tuuletõkkeks ja lisasoojustuseks puidust karkassile või puitseinale (ristkihtpuit CLT). Kinnitite dimensioneerimiseks on kasutatud programmi **SFS Designer Software**, mis tugineb standarditel: EN 338 (2010-12); EN 14080 (2013-09); EN 1990 (2010-12); EN 1991-1-4 (20101-12); EN 1995-1-1 (2010-12).

ISOVER OL Facade on spetsiaalse FACADE kattega kaetud isolatsiooniplaat, mille soojuseri juhtivustegur λ_D on 0,033 W/m²K. Toote tuletundlikkuse klass on A2-s1,d0, mis tagab kasutusvõimalused nii TP3, TP2 kui ka TP1 tulepüsivusega hoonete puhul. Kombineeritud soojustus-tuuletõkkeplaadi paksused on 120 mm, 150 mm, 180 mm ja 205 mm. FACADE pinnakate omab UV-kindlust kuni 6 kuud, on vetthülgav, mittepõlev ning tuld mitte levitav.

ISOVER OL Facade paigaldatakse otse vastu soojustatud karkassi või puidust alusseina, liitekohad ja läbiviigid tihendatakse süsteemi teibiga - FACADE teip. Nii lisasoojustus (tuuletõkke), kui ka tuulutusroov kinnitatakse kahe kruvitüübiga: SFS Twin-UD-7,5 x L ja SFS HT-T-CS-DT-8 x L, välja arvatud paksus 205 mm, mille korral on mõlemad kruvitüübid SFS Twin-UD.

Antud paigaldusjuhend lähtekohad on järgmised:

1. Kruvide puitu kinnitamisel aluskonstruktsiooni - minimaalne keermestatud osa paigaldus sügavus peab olema $L_{ef} \geq 40$ mm.
* palun tugine kalkulatsioonis toodud paigaldus sügavusele, kui seal on öeldud teisiti!
2. CLT aluskonstruktsiooni korral tuleb jälgida, et laudade maksimaalne liidete vahe ei oleks suurem kui kinnitustarviku keermepõhja d1- läbimõõt (Twin-UD: d1 = 5,3 mm).
3. Aluskonstruktsiooni karkassi juures tuleb valida puidu tugevusklass $\geq C18$ ja tagada kruvi puitu montaažil miinimum serva kinnitus kaugus $4 \times d$, kus "d" on kruvi läbimõõt.
4. Twin-UD kruvile - Tuulutusroovi mõõt B x H = 60 mm x 40 mm, tugevusklass $\geq C18$.
HT-T-CS-DT kruvile Tuulutusroovi mõõt 50 mm x 60 mm, tugevusklass $\geq C18$.
5. Tähelepanu, antud lahenduses ei ole võimalik kasutada harmoniseeritud standardi läbi sertifitseeritud kinnitustarvikuid (omavad CE-märgistust), kuna montaažil puitu tuleb ettepuurimata juhtava puudumisel kasutada minimaalset servakinnitus kaugust $10 \times d$, mis on mõeldamatu. Sellisel puhul on lubatud ainult täisnurksed kinnitusliited ja erinevad on ka antud valiku korral muud distantsid.

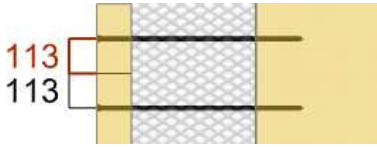
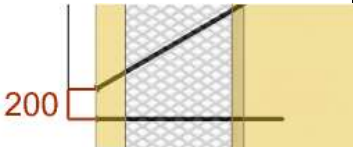
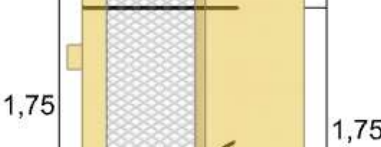
NB! Kui kasutatav puit on muus mõõdus või soovitakse kasutada teisi SFS kinniteid, kui antud juhises käsitletud, tuleb pöörduda:

SFS intec Oy Eesti Filiaali poole – ee.info@sfsintec.biz, tel: +372 6610 600, www.sfsintec.biz/ee



Lahenduses kasutatavad puidukruvid on Twin-UD-7,5 x L mm ja HT-T-CS-DT- 8,0 x L mm. Kruvide pikkused sõltuvad kasutava isolatsiooniplaadi paksusest. Nimetatud kruvid töötavad lahenduses nii tõmbe-, surve-, kui löikekoormusele.

Kruvikinnitite olulised vahekaugused kinnitamisel:

5.1. Kinniti kaugus tuulutusroovi otstes (nii all, kui üleval) peab olema ≥ 113 mm.	5.2. Kahe kruvi omavaheline kaugus ≥ 200 mm	5.3. Samasuunaliste kinnitite omavaheline samm $\leq 1,75$ m
		

Sõltuvalt seina kõrgusest võib olla vajalik ISOVER OL Facade eelkinnitamine aluskonstruktsioonile. Eelkinnitamiseks tuleb kasutada täiendavalt kinnitite pea all alusseibe minimaalse suurusega 60 mm, mis ei lase soojustusel tagasi liikuda läbi kinniti.

Tuulutusroovide kinnitamist alustatakse täisnurga all (90°) kruvide montaažiga, mis paigaldatakse läbi tuulutusroovi ja soojustuse aluskonstruktsiooni sisse. Kruve lõpuni ei keerata, kuna antud kruvidega rihitakse ka roov fassaadi välimises kihis ühisele joonele (küsi vajadusel lisa infot tootjalt). Peale rihtimist kinnitatakse kruvid lõplikult ja alustatakse kaldkruvide (60°) montaaži vastavalt nurgale ja vahekaugustele.

Tuulutusroovide paigaldamist tuleb alustada isolatsiooniplaatide keskelt, et oleks võimalik teibiga tihendada eelnevalt paigaldatud plaatide omavaheline liitekoht ja alles seejärel monteeritakse tuulutusroovid soojustusplaatide liitekohtadele.

Kinnitite pikkused vastavalt OL Facade soojustusplaadi paksusele:

	Fassaadi tsoon KL* (mm)	Alus Puit versioon-1 (ETA) kinnitamine 90°	Alus Puit versioon-2 (ETA) kinnitamine 60°	90° kruvi pikkus L (mm)	60° kruvi pikkus L (mm)
OL Facade 120	155...180	Twin-UD-7,5	HT-T-CS-DT-8,0	≥ 250 mm	≥ 270 mm
OL Facade 150	185...210	"	"	≥ 270 mm	≥ 290 mm
OL Facade 180	215...240	"	"	≥ 300 mm	≥ 320 mm
OL Facade 205	245...270	"	"	≥ 330 mm	≥ 360 mm
OL Facade + lisa soojus.	275...330	"	"	Küsimisel	Küsimisel

* KL = isolatsiooni tsoon koos vertikaalse tuulutus rooviga (fassaadi katva viimistlusmaterjali sisemise pinnani)

Lisainfo LINK [SFS näide: TWIN-UD_prospekt_internetis.pdf](#)

Tuulutusroovi kinnitamiseks ja rihtimiseks kasutatav puidukruvi **Twin-UD-7,5**. Kinnitamine läbi tuulutusroovi ja isolatsiooni materjali aluskonstruktsiooni risti 90° nurga all.



Tuulutusroovi lõplikuks kinnitamiseks kasutatav puidukruvi **HT-T-CS-DT- 8,0**. Kinnitamine läbi tuulutusroovi ja isolatsiooni materjali aluskonstruktsiooni 60° nurga all.

